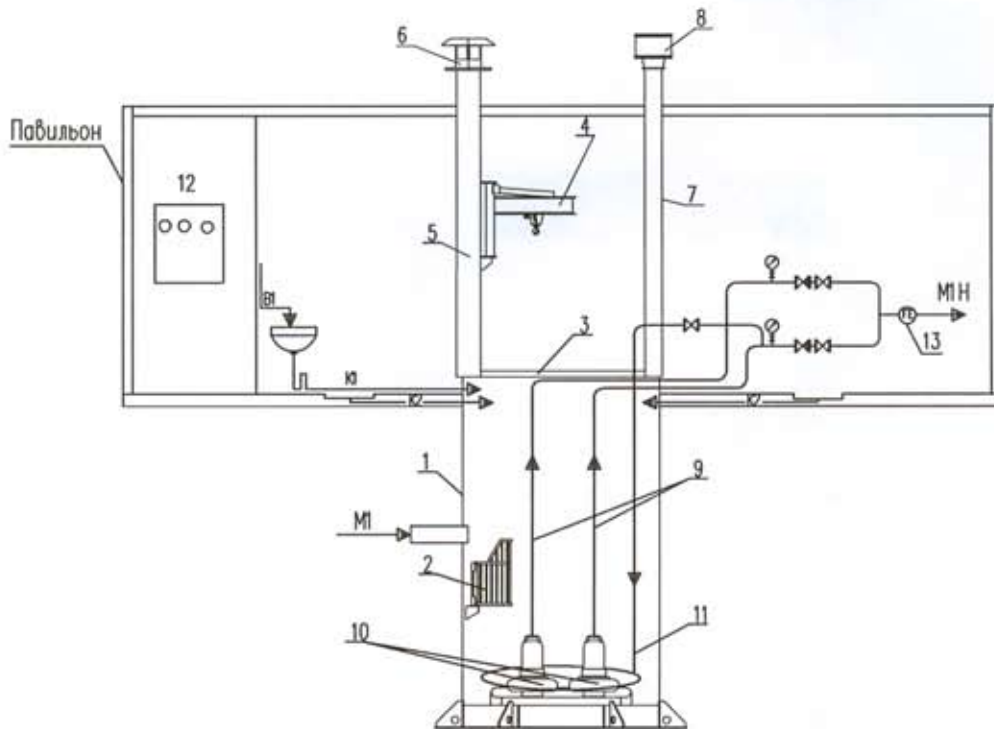
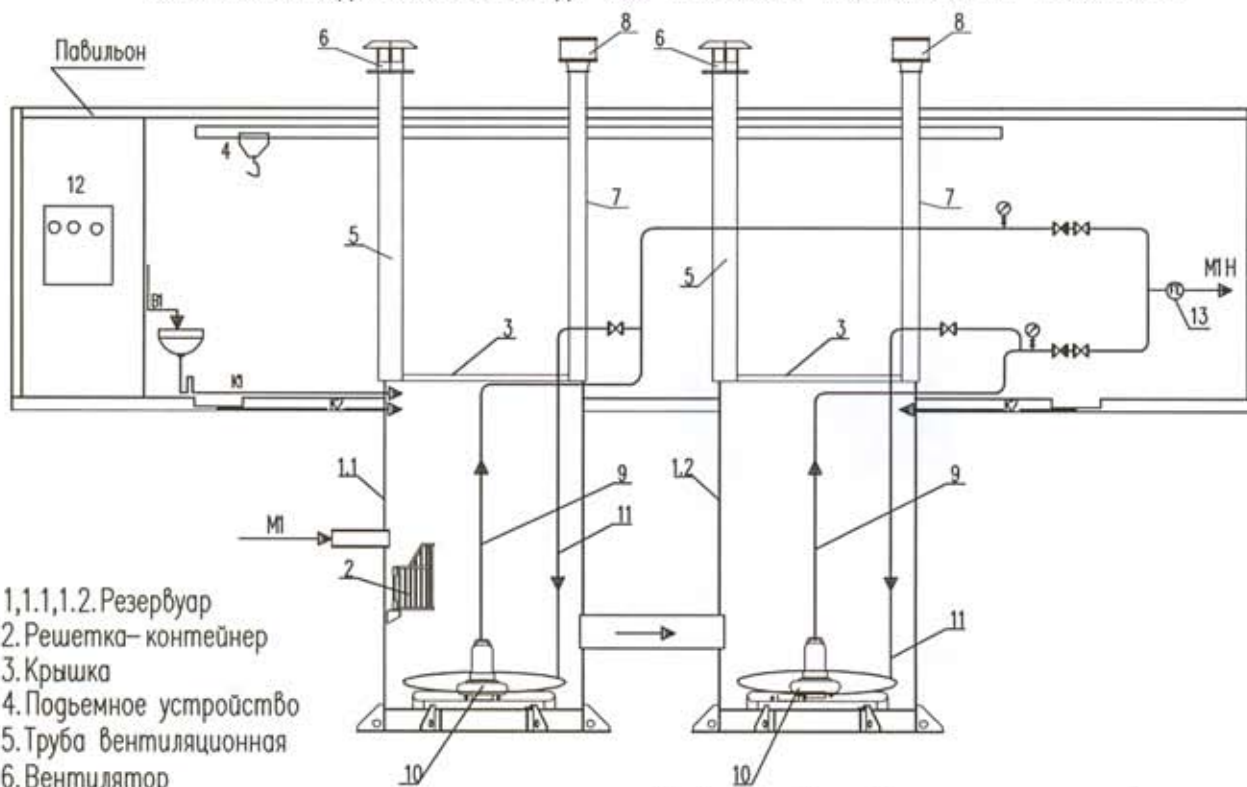


КНС производительностью до 200 м<sup>3</sup>/час в обогреваемом павильоне



КНС производительностью до 400 м<sup>3</sup>/час в обогреваемом павильоне



- 1,1.1,1.2. Резервуар
- 2. Решетка-контейнер
- 3. Крышка
- 4. Подъемное устройство
- 5. Труба вентиляционная
- 6. Вентилятор
- 7. Труба под дефлектор
- 8. Дефлектор
- 9. Напорный трубопровод
- 10. Насос
- 11. Трубопровод взмучивания осадка
- 12. Щитовая
- 13. Расходомер

М1-Сточная вода в насосную станцию (самотечная)  
 МН-Сточная вода из насосной станции (напорная)  
 В1-Хозяйственно-питьевой трубопровод  
 К1-Канализация  
 К2-Канализация от проливов

Примечание: 1. В резервуаре 1.2 размещаются 1 или 2 насоса.  
 2. Система подачи теплого воздуха в резервуар в схемах не показана.